
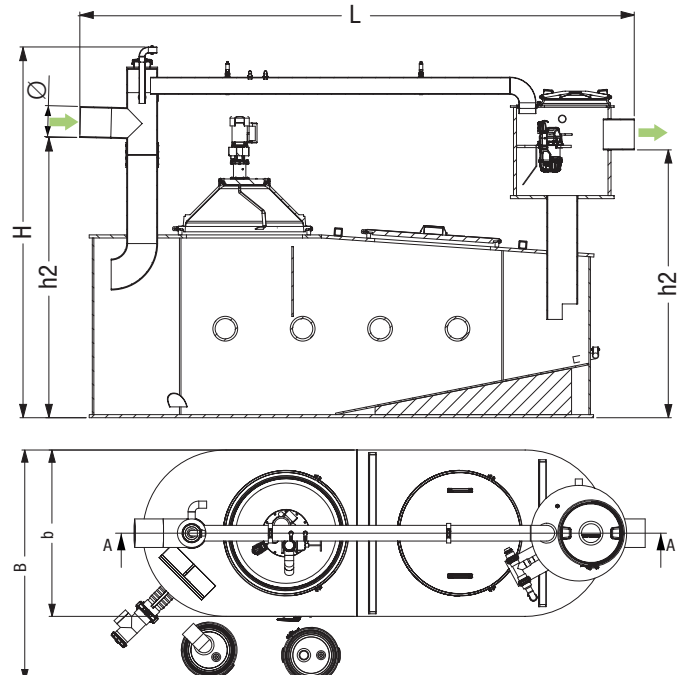


Жиروتделители для свободно-стоящей установки

Жиروتделитель (самоутилизация) SE NS 15–25

Изображение	Описание	NS	Вес	Артикул #
 <p>Доставка: Полностью в собранном виде.</p> <p>Рекомендуемый аксессуар: Предфильтр</p> <p>Аксессуары: Пробоотборник, подъемная станция,</p>	<p>Жиروتделитель SE NS ...</p> <p>Жиروتделитель в соответствии с EN 1825/DIN 4040, изготовлен из полиэтилена высокой плотности (PE-HD), для свободно-стоящей установки в непромерзающих помещениях, с герметичными и быстросъемными крышками, с герметичной камерой сепарирования и интегрированным нагревательным куполом.</p> <p>Внешний диаметр патрубков входа и выхода Ø 200</p> <p>Система ручного обслуживания для отдельной утилизации/сбора шлама и жира, включая смотровое окошко и прозрачный шланг для визуального контроля процесса откачки. С отдельными емкостями для откачки жира и тяжелых взвесей (включая запасной комплект).</p> <p>Включая электрически обогреваемый купол (230 В, 50 Гц, 1200 Вт) для откачки жира, интегрированный насос (230 В, 50 Гц, 1300 Вт) для откачки мелких частиц шлама, моторизованный смеситель (230 В, 50 Гц, 360 Вт), блок управления (230 В, 50 Гц, 6.3-10 А) и промывочный насос (230 В, 50 Гц, P1 1400 Вт / P2 840 Вт).</p> <p>Вся установка со степенью защиты IP 54.</p> <p>Обслуживание жиروتделителя с правой стороны (исходя от направления потока).</p>	<p>NS 15</p> <p>NS 20</p> <p>NS 25</p>	<p>370 кг</p> <p>440 кг</p> <p>530 кг</p>	<p>99115.02</p> <p>99120.02</p> <p>99125.02</p>
				

Размер	Пропускная способность	Ø(мм)	H(мм)	L(мм)	b(мм)	B(мм)	h1(мм)	h2(мм)	Вес, пустой (кг)	Вес, полный (кг)	Артикул #
NS 15	15 L/s	200	2350	3200	1100	1550	1730	1800	370	3095	99115.02
NS 20	20 L/s	200	2350	3600	1200	1650	1730	1800	440	3855	99120.02
NS 25	25 L/s	200	2350	4350	1450	1650	1730	1800	530	4740	99125.02

Жиροотделители для свободно-стоящей установки

Пример установки жиροотделителя (самоутилизация) SE NS 15 – 25



Новейшая разработка жиροотделителей для само-утилизации SE в соответствии со стандартами EN 1825 и DIN 4040, особенно отделяется его удобством в эксплуатации. Электрические обогревающие элементы, с моторизованным смесителем, гомогенизируют слой жира и позволяет с легкостью сливать жир в предусмотренную емкость. Процесс откачки может осуществляться в любое время и не зависит от режима работы кухни.

Жиροотделители для само-утилизации идеальны для использования в зонах с малым содержанием жира и шлама в сточных водах, с ограниченным или невозможным доступом ассенизационной машины или при отсутствие возможности вывода трубопровода опорожнения на фасад.

Жиροотделители для само-утилизации необходимо откачивать по мере необходимости или как минимум два раза в неделю. Жир и шлам отводится в компактные емкости при открытии соответствующих клапанов. Полные, 60-литровые емкости отвозятся для дальнейшей переработки на пункт приема отходов.

Профессиональные преимущества

- 1 Жиροотделитель
- 2 Обогреваемый купол со смесителем
- 3 Промывочный насос
- 4 Прообоотборник
- 5 Подъемная станция
- 6 Емкость для шлама
- 7 Емкость для жира
- 8 Предфильтр

Жиροотделитель для само-утилизации



С отдельными емкостями для утилизации шлама и жира. Откачка отходов осуществляется в стандартные емкости, объемом в 60 литров. Отдельная откачка жира и шлама существенно позволяет сэкономить эксплуатационные расходы, так как значительная часть сточных вод (приблизительно 90 % от общего объема) остается в жиροотделителе. Ценная питьевая вода сохраняется, так как она не требуется для промывки, очистки или наполнения жиροотделителя в процессе откачки отделенных взвесей.

Простой и быстрый монтаж

Благодаря легкому весу, упрощенной технологии крепления и конструкции емкости, KESSEL жиροотделитель может быть демонтирован до минимума, что позволяет устанавливать жиροотделители в трудно доступных помещениях.

Эксплуатацию жиροотделителя можно не прерывать во время откачки (нет перебора рабочего режима)

Аксессуары

Изображение	Описание	Ø мм	Артикул #
	<p>Прообоотборник Ø 450 из полимера Для установки на выходе жиροотделителя Вход и выход Ø 200 для соединения к трубопроводам из: PE-HD (в соответствие с EN 1519-1); PVC или PP, высота перепада 160мм.</p> <p>Герметичная крышка с быстроразъемным замком.</p> <p><input type="checkbox"/> Выход горизонтальный</p>	200	915 863-IS
	<p>Предфильтр изготовлен из PE-HD, для установки перед жиροотделителями и крахмалоотделителями, для монтажа на горизонтальном трубопроводе, с извлекаемой корзиной из нержавеющей стали AISI 304.</p>	200	SE-GF-200