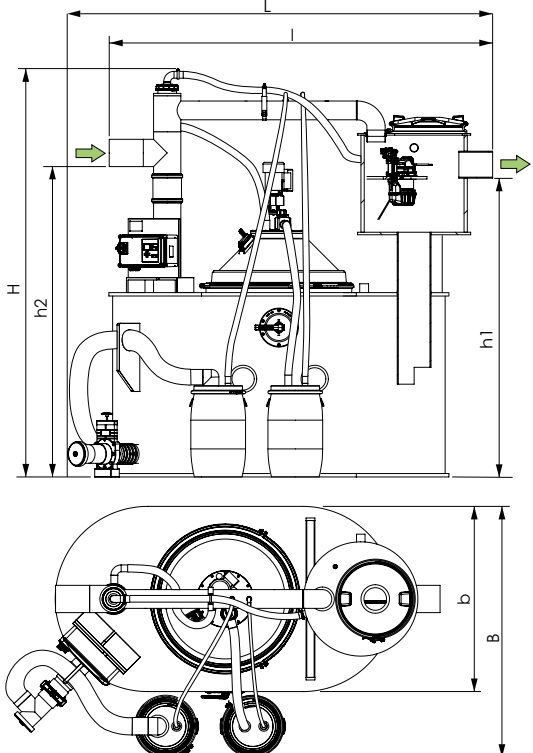


Жиروتделители для свободно-стоящей установки

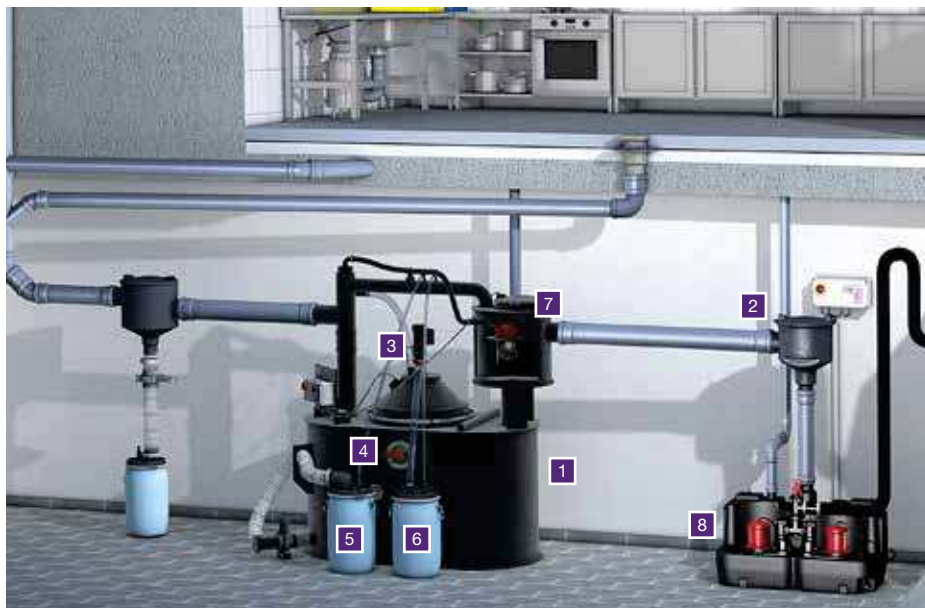
Жиروتделитель (самоутилизация) SE NS 2–10

Изображение	Описание	NS	Вес	Артикул #	
	<p>Жиروتделитель SE NS ...</p> <p>Жиروتделитель в соответствии с EN 1825/DIN 4040, изготовлен из полиэтилена высокой плотности (PE-HD), для свободно-стоящей установки в непромерзающих помещениях, с герметичными и быстроразъемными крышками, с герметичной камерой сепарирования и интегрированным нагревательным куполом.</p> <p>Внешний диаметр патрубков входа и выхода Ø ...</p> <p>Система ручного обслуживания для отдельной утилизации/сбора шлама и жира, включая смотровое окошко и прозрачный шланг для визуального контроля процесса откачки. С отдельными емкостями для откачки жира и тяжелых взвесей (включая запасной комплект).</p> <p>Включая электрически обогреваемый купол (230 В, 50 Гц, 1200 Вт) для откачки жира, интегрированный насос (230 В, 50 Гц, 1300 Вт) для откачки мелких частиц шлама, моторизованный смеситель (230 В, 50 Гц, 360 Вт), блок управления (230 В, 50 Гц, 6.3-10 А) и промывочный насос (230 В, 50 Гц, P1 1400 Вт / P2 840 Вт).</p> <p>Вся установка со степенью защиты IP 54.</p> <p>Обслуживание жиروتделителя с правой стороны (исходя от направления потока).</p>	<p>NS 2</p> <p>NS 4</p> <p>NS 7</p> <p>NS 10</p>	<p>210 кг</p> <p>215 кг</p> <p>295 кг</p> <p>305 кг</p>	<p>99102.02</p> <p>99104.02</p> <p>99107.02</p> <p>99110.02</p>	
	<p>Доставка: Полностью в собранном виде.</p> <p>Рекомендуемый аксессуар: Предфильтр</p> <p>Аксессуары: Пробоотборник, подъемная станция,</p>				

Размер	Пропускная способность	Ø(мм)	H(мм)	L(мм)	l(мм)	b(мм)	B(мм)	h1(мм)	h2(мм)	Вес, пустой (кг)	Вес, полный (кг)	Артикул #
NS 2	2 L/s	110	2350	2230	1910	1070	1580	1775	1845	210	1660	99102.02
NS 4	4 L/s	110	2350	2235	1915	1090	1600	1775	1845	215	1675	99104.02
NS 7	7 L/s	160	2380	2450	2260	1090	1600	1750	1820	295	2280	99107.02
NS 10	10 L/s	160	2380	2500	2260	1180	1680	1750	1820	305	2415	99110.02

Жиоотделители для свободно-стоящей установки

Пример установки жиоотделителя (самоутилизация) SE NS 2–10



Профессиональные преимущества

- 1 Жиоотделитель
- 2 Пробоотборник
- 3 Обогреваемый купол со смесителем
- 4 Смотровое окошко
- 5 Емкость для шлама
- 6 Емкость для жира
- 7 Промывочный насос
- 8 Подъемная станция

Жиоотделитель для само-утилизации

С отдельными емкостями для утилизации шлама и жира. Откачка отходов осуществляется в стандартные емкости, объемом в 60 литров. Отдельная откачка жира и шлама существенно позволяет сэкономить эксплуатационные расходы, так как значительная часть сточных вод (приблизительно 90 % от общего объема) остается в жиоотделителе. Ценная питьевая вода сохраняется, так как она не требуется для промывки, очистки или наполнения жиоотделителя в процессе откачки отделенных взвесей.

Простой и быстрый монтаж

Благодаря легкому весу, упрощенной технологии крепления и конструкции емкости, KESSEL жиоотделитель может быть демонтирован до минимума, что позволяет устанавливать жиоотделители в трудно доступных помещениях.

Эксплуатацию жиоотделителя можно не прерывать во время откачки (нет перебора рабочего режима)

Новейшая разработка жиоотделителей для само-утилизации SE в соответствии со стандартами EN 1825 и DIN 4040, особенно отделяется его удобством в эксплуатации. Электрические обогревающие элементы, с моторизованным смесителем, гомогенизируют слой жира и позволяет с легкостью сливать жир в предусмотренную емкость. Процесс откачки может осуществляться в любое время и не зависит от режима работы кухни.

Жиоотделители для само-утилизации идеальны для использования в зонах с малым содержанием жира и шлама в сточных водах, с ограниченным или невозможным доступом ассенизационной машины или при отсутствие возможности вывода трубопровода опорожнения на фасад.

Жиоотделители для само-утилизации необходимо откачивать по мере необходимости или как минимум два раза в неделю. Жир и шлам отводится в компактные емкости при открытии соответствующих клапанов. Полные, 60-литровые емкости отвозятся для дальнейшей переработки на пункт приема отходов.

Аксессуары

Изображение	Описание	Ø мм	Артикул #
	Пробоотборник Ø 400 из полимера Для установки на выходе жиоотделителя Вход и выход Ø 110/160 для соединения к трубопроводам из: PE-HD (в соответствии с EN 1519-1); PVC или PP, высота перепада 120мм.		
	Герметичная крышка с быстроразъемным замком.	110/160	915871
	<input type="checkbox"/> Выход горизонтальный <input type="checkbox"/> Выход вертикальный	110/160	915870
	Предфильтр изготовлен из PE-HD, для установки перед жиоотделителями и крахмалоотделителями, для монтажа на горизонтальном трубопроводе, с извлекаемой корзиной из нержавеющей стали AISI 304.	110 160	SE-GF-100 SE-GF-160