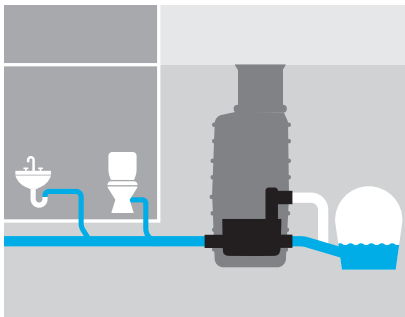


*Ecolift*: принцип действия

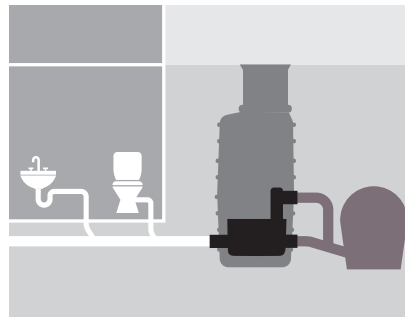
## Как работает гибридная подъёмная станция?

Гибридная подъёмная станция сочетает в себе надёжность подъёмной станции с эффективностью водоотвода за счёт естественного уклона. При штатной эксплуатации сточные воды самотёком отводятся через *Ecolift XL* в общественную канализацию. В случае затопления производится автоматическое закрытие заслонки (заслонок) с целью защиты здания. При закрытии заслонки (заслонок) происходит включение насоса (насосов) для отвода сточных вод из здания в общественную канализацию.

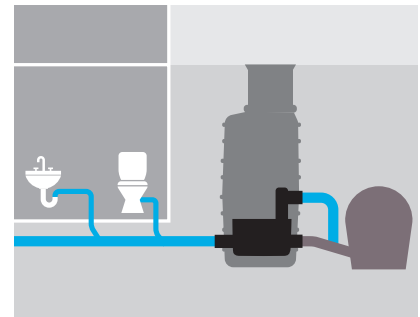




Гибридные подъемные станции используют естественный уклон к канализации.



Электроприводная заслонка (заслонки) срабатывает для предотвращения попадания сточных вод из переполненной канализации в результате обратного подпора.



Только при обратном подпоре сточные воды из здания отводятся в канализацию при помощи насоса.



#### Прямой отвод экономичен.

Подъемная станция перекачивает сточные воды в непрерывном режиме. Поэтому она постоянно потребляет энергию. Отличие гибридной подъемной станции: она начинает перекачивать воду только тогда, когда в этом действительно есть необходимость. Наряду с улучшенным экологическим балансом за счет более низкого энергопотребления существует ещё одно – весьма важное – экономическое преимущество: снижение затрат за счёт более редкого технического обслуживания.



#### Прямой отвод малошумен.

Несмотря на передовые механические решения и самые современные меры по шумоизоляции – насосы создают шум. А это может мешать, особенно если насосы работают в непрерывном режиме. В этом случае оптимальным решением станет гибридная подъемная станция, которая работает только тогда, когда это действительно необходимо.



#### Прямой отвод надёжен.

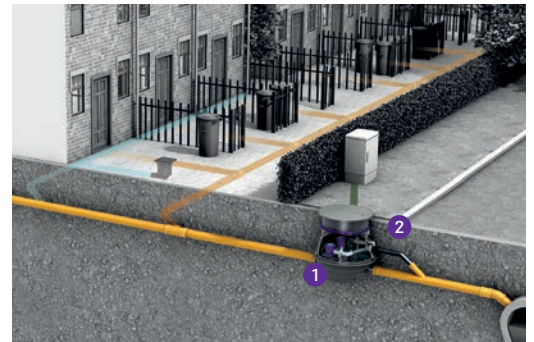
Абсолютная эксплуатационная надёжность, даже в случае перебоев в подаче электроэнергии? Гибридная подъемная станция способна обеспечить такую надёжность, так как работает и без электричества. Использование естественного уклона позволяет отвод сточных вод даже в случае сбоя питания.

## Гибридная подъёмная станция *Ecolift XL*

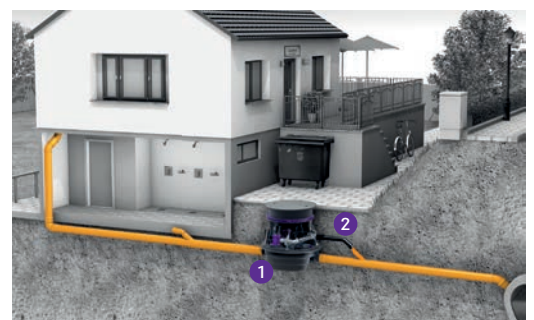
### Мощное решение для коммерческого применения и многоквартирных домов

Концентрация мощности: гибридная подъёмная станция *Ecolift XL* представляет собой более крупный и более мощный вариант по сравнению с *Pumpfix*. А это значит, что она идеально подходит для использования в коммерческих зданиях и многоквартирных домах. Подъёмная гибридная станция *Ecolift XL* мощностью до 4,5 кВт способна надёжно перекачивать сточные воды даже в затопленную канализацию. Система с одной или двумя электроприводными заслонками обеспечивает изоляцию от канализационной трубы. Правда, необходимость в этом появляется только в случае обратного подпора. В штатном режиме работы насос отключён, а сточные воды самотёком отводятся в канализацию.

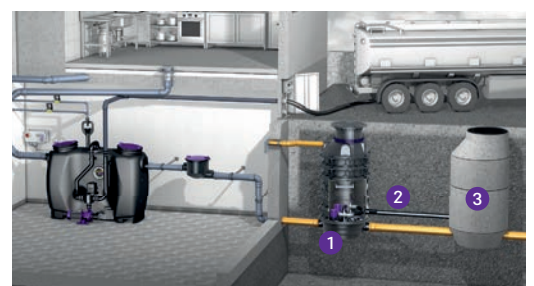
Гибридная подъёмная станция *Ecolift XL* может использоваться в качестве отдельно стоящей установки, а также для установки в подземном колодце с ревизией или в бетонной плите. Предлагаются варианты с насосами разной мощности, одни из которых рассчитаны на 230 В, другие на 400 В. Варианты с одной электроприводной заслонкой подходят для «серых» сточных вод, с двумя – для «чёрных».



1 Гибридная подъёмная станция 2 Напорная труба



1 Гибридная подъёмная станция 2 Напорная труба



1 Гибридная подъёмная станция 2 Напорная труба  
3 Колодец гашения напора



1 Гибридная подъёмная станция  
2 Верхняя секция для установки в бетонную плиту

**Крышки колодцев**

Предлагаются в исполнении из нержавеющей стали, в т.ч. «под плитку», класс нагрузки A/L15, B и D

**Дополнительный впускной патрубок**

Имеются три предварительно подготовленные поверхности для лёгкого подключения кабелей или вентиляции в месте проведения работ.

**Сотовая конструкция стенок колодца**

Обеспечивает дополнительную прочность конструкции и устойчивость к всплыванию под воздействием грунтовых вод. Дополнительно в месте проведения работ может быть произведён монтаж впускного патрубка диаметром до Ø 160 мм

**Встроенная задвижка**

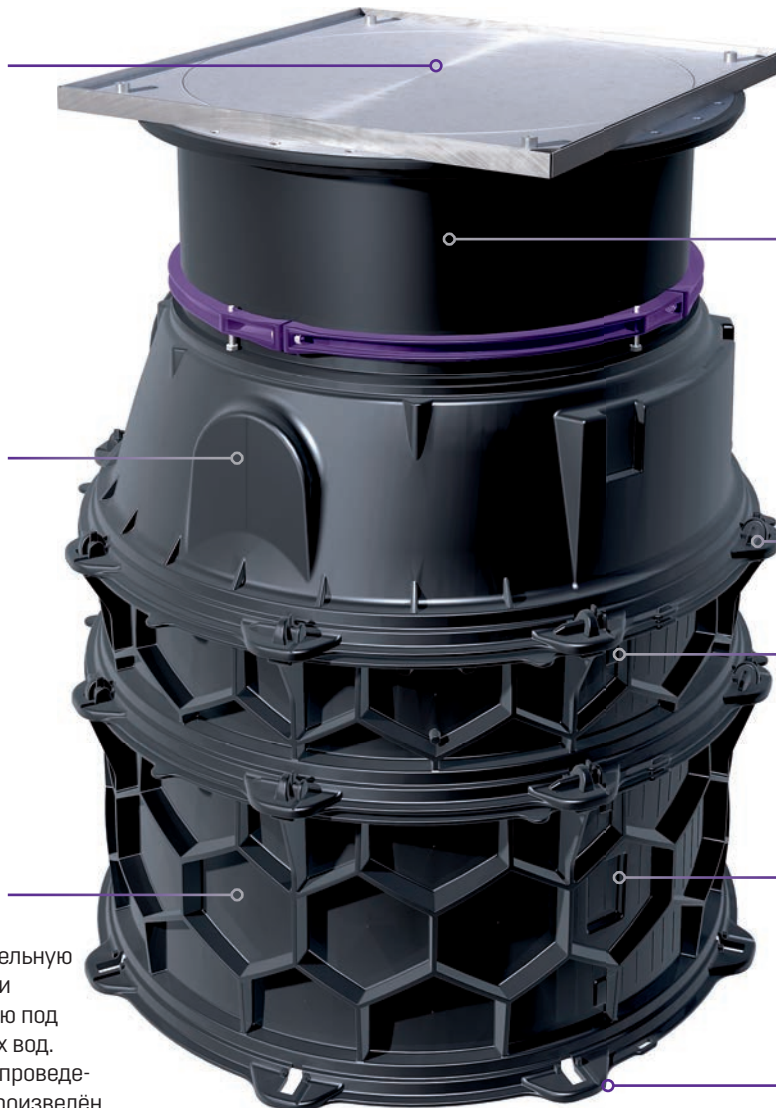
С предохранительным замком для предотвращения случайного закрытия.

**Безопасность/надёжность**

Пневматический уровнемер и датчик сигнализации обеспечивают двойную надёжность.

**Акустическая/вибрационная развязка**

Исключены жёсткие связи между всеми активными компонентами/выпускным напорным трубопроводом и колодцем.

**Регулируемая по высоте верхняя секция**

Предлагаемый диаметр Ø 600 мм или Ø 800 мм, опционально – гидроизоляционный фланец.

**Монтажная система**

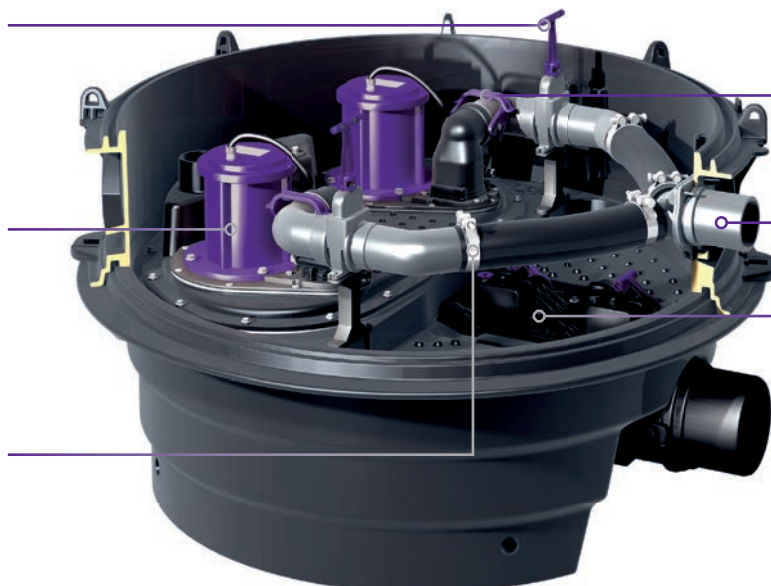
Новая система колодца позволяет простой и абсолютно герметичный монтаж модулей колодца.

**Модульная система**

Предлагаются модули высотой 250 мм и 500 мм.

**Устойчивость к грунтовым водам**

Максимальный уровень грунтовых вод над дном колодца: 3000 мм.

**Соединение напорного трубопровода**

Быстроразъёмное, не требует никаких инструментов

**Выход напорного трубопровода**

Ø 90 мм

**Система заслонок обратного подпора**

Предлагается с макс. двумя заслонками с электроприводом для обеспечения максимальной защиты от обратного подпора

## Гибридная подъёмная станция *Ecolift XL Mono/Duo*

Сухая установка, с минимальной глубиной



Z-53.2-493

Днище из полиэтилена.

Для установки в бетонную плиту или подземной установки в комбинации с верхней секцией см. стр. 85.

### Модель:

- подъёмная станция *Ecolift XL Mono / Duo* для соединения с верхними секциями Ø 800 мм;
- впускной/выпускной патрубок Ø 160 мм;
- с блоком управления Comfort Plus;
- одна заслонка с электроприводом для «серых» сточных вод или две заслонки с электроприводом для «чёрных» сточных вод;
- варианты на 230 В, готовые к подключению.

Длина кабеля: 10 м

### Установка:

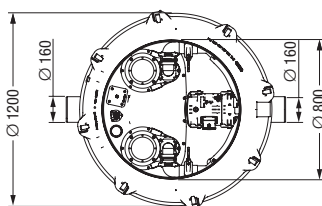
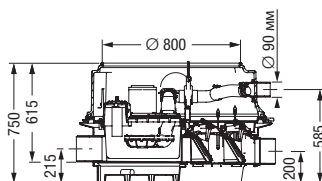
максимальный уровень грунтовых вод над днищем колодца модуля – 3000 мм.

### Примечание:

напорный трубопровод должен быть подсоединён к сварной полиэтиленовой трубе; в случае насоса *SPF 4500* напорный трубопровод подсоединяется к колодцу гашения напора (со всеми вопросами обращайтесь в компанию KESSEL).

➤ **Установка:** в комбинации с верхней секцией Ø 800 стр. 85

➤ **Принадлежности:** стр. 89 – 90



### Исполнение Mono с одним насосом

Насос SPF	Напряжение	Арт. №
С электроприводной заслонкой для «серых» сточных вод		
1400-S3	230 В	874 10 44
1500-S3	400 В	874 10 45
3000-S3	400 В	874 10 46
4500-S3	400 В	874 10 47

С двумя электроприводными заслонками для «чёрных» сточных вод

1400-S3	230 В	874 10 48
1500-S3	400 В	874 10 49
3000-S3	400 В	874 10 50
4500-S3	400 В	874 10 51

### Исполнение Duo с двумя насосами

Насос SPF	Напряжение	Арт. №
С электроприводной заслонкой для «серых» сточных вод		
1400-S3	230 В	874 10 60
1500-S3	400 В	874 10 61
3000-S3	400 В	874 10 62
4500-S3	400 В	874 10 63

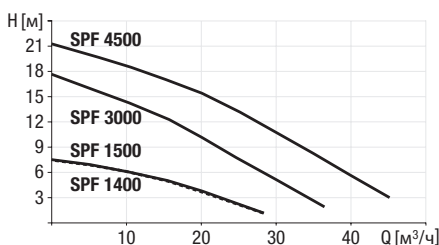
1400-S1	230 В	874 10 64
1500-S1	400 В	874 10 65
3000-S1	400 В	874 10 66
4500-S1	400 В	874 10 67

С двумя электроприводными заслонками для «чёрных» сточных вод

1400-S3	230 В	874 10 68
1500-S3	400 В	874 10 69
3000-S3	400 В	874 10 70
4500-S3	400 В	874 10 71

1400-S1	230 В	874 10 72
1500-S1	400 В	874 10 73
3000-S1	400 В	874 10 74
4500-S1	400 В	874 10 75

### Производительность насоса



### Тип насоса

Тип насоса	Напряжение	Сила тока	Входная мощность (P1)	Мощность (P2)	Производительность насоса	H [м] = высота обратного подпора
SPF 1400-S1/S3-100/50%*	230 В	7,3 А	1,6 кВт	1,1 кВт	28 м³/ч	7,5 м
SPF 1500-S1/S3-100/50%*	400 В	2,7 А	1,4 кВт	1,1 кВт	28 м³/ч	7,5 м
SPF 3000-S1/S3-100/50%*	400 В	5,4 А	3,3 кВт	2,7 кВт	36 м³/ч	17,5 м
SPF 4500-S1/S3-100/50%*	400 В	7,5 А	4,5 кВт	3,7 кВт	45 м³/ч	21 м

\*Определение насосов S1 и S3 см. на стр. 95



Z-53.2-493

ÖNORM B 2501