

Подъёмная станция *Aqualift S Duo*

Мощное решение для «серых» СТОЧНЫХ ВОД

Надёжная и гигиеничная подъёмная станция *Aqualift S Duo* отводит «серые» сточные воды через напорный трубопровод в канализацию. Подъёмная станция оснащена двумя насосами и поэтому идеально подходит для применения там, где перебои в работе не допускаются. Зачастую её подключают к небольшим системам жиросотделения.

Подъёмная станция *Aqualift S Duo* предлагается с насосами различных классов производительности для установки в защищенных от замерзания помещениях. Она оснащена пневматическим уровнемером и насосом типа GTF 1200 с зондом для токопроводящих и токонепроводящих жидкостей.



1 Подъёмная станция 2 Впускной патрубок 3 Напорная труба

Если вы намерены использовать *Aqualift S* снаружи здания:

➤ Насосная станция *Aqualift S*: стр. 46

Подъёмная станция *Aqualift S Duo*

в качестве отдельно стоящей установки в непромерзающих помещениях



EN 12050-2

Объём ёмкости: 55 литров

Полиэтиленовый резервуар

Насосы

Со сдвоенным съёмным насосом *KTP* с датчиком контроля давления, встроенной заслонкой, впускным патрубком \varnothing 110, вентиляционным патрубком \varnothing 75 (вкл. трубное уплотнение).

Блок управления *Comfort*

с многоязычным (английский, немецкий, французский, итальянский, польский, нидерландский) цифровым дисплеем для отображения рабочего состояния, настроек и журнала учёта; блок управления с защитой от брызг (IP 54), для настенного монтажа, рабочее напряжение 230 В пост. тока, с сухим контактом (BMS).

Напорное соединение: наружная резьба 1 1/2 дюймов или напорная труба \varnothing 40 мм ПВХ под клеевое соединение.

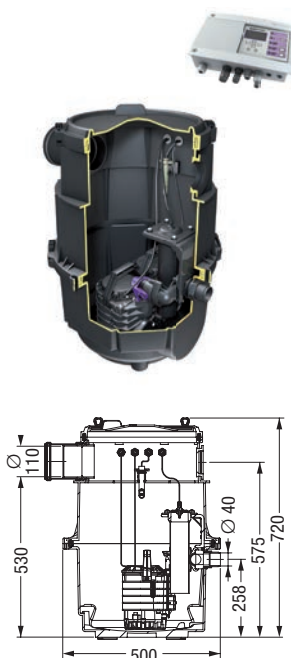
Длина кабеля питания: 5 м (разъём Schuko)

Примечание:

- идеально подходит для подключения после небольших систем жиросепарации;
- вариант с мощным насосом *GTF 1000* по запросу.

➤ Принадлежности: стр. 68

Производительность насоса



Исполнение *Duo* с двумя насосами

Насос KTP	Напряжение	Арт. №
500-S1	230 В	28 541-C

Тип насоса	Тип тока	Напряжение/Сила тока	Входная мощность	Мощность (P1/P2)	Частота вращения	Защита двигателя	Вес (насос)	Высота ввода	Общая высота	Высота подъёма
KTP 500-S1*	Переменный ток	230 В / 2,12 А	2 × 0,48 кВт	480 Вт / 320 Вт	2900 мин ⁻¹	встроен.	25 кг	530 мм	720 мм	макс. 8 м

*Определение насосов S1 см. на стр. 5



CE EN 12050-2

Всегда правильный выбор:
smartselect.kessel.com

Подъёмная станция *Aqualift S Duo*

в качестве отдельно стоящей установки



EN 12050-2

Полиэтиленовый (ЛПЭНП) резервуар Ø 600, водонепроницаемый, устойчивый к агрессивным средам, защелкивающаяся крышка. Впускной патрубок Ø 110 мм

Насосы

Насос *GTF* с датчиком контроля давления, для токопроводящих и токонепроводящих жидкостей, защёлка одной рукой для быстрой установки, встроенные заслонки.

Блок управления

для переменного управления насосами, с оптической и звуковой сигнализацией, защитой от брызг; для настенного монтажа в сухих, защищённых от замерзания помещениях.

Напорное соединение:

Ø 40 / 50 мм (ПЭВП).

Длина кабеля питания: 10 м (разъём Schuko) готовый к включению

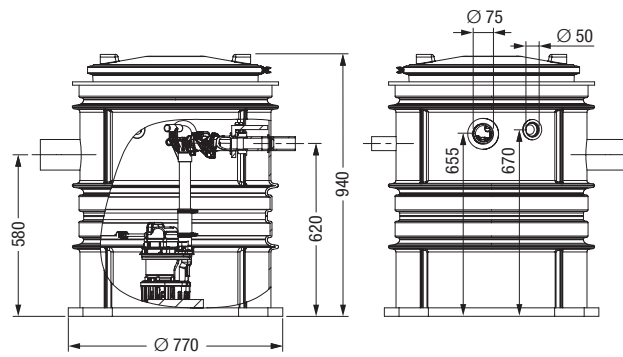
➔ **Принадлежности:** стр. 68



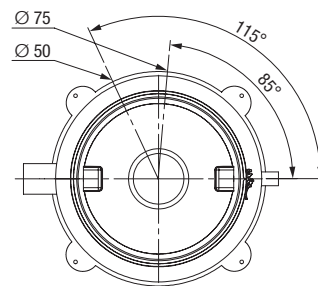
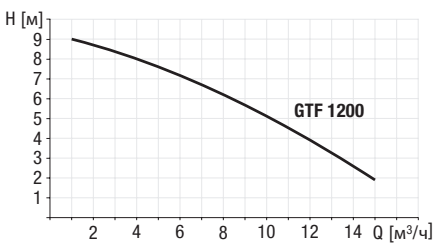
Исполнение Duo с двумя насосами

Насос GTF	Напряжение	Арт. №
1200-S3	230 В	826811-FA*

*Специальная модель (сроки поставки по запросу)



Производительность насоса



Тип насоса	Напряжение	Сила тока	Мощность (P1)	Мощность (P2)	Защита	Общая высота	высота ввода	Производительность насоса	Высота подъёма
GTF 1200-S3-50%*	230 В ~ 50 Гц	4,9 А	1,4 кВт	0,8 кВт	встроен.	940 мм	580 мм (от дна колодца до центра впускного патрубка)	макс.15,5 м³/ч	макс. 9 м²/ч

*Определение насосов S3 см. на стр. 5